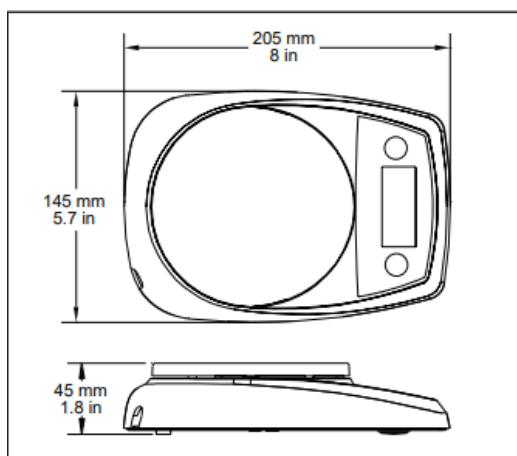


[Stránky SIOT](#)[E-SHOP SIOT](#)[Kontaktujte nás](#)[Zákaznická sekce](#)

Nová akční nabídka BINDER a OHAUS

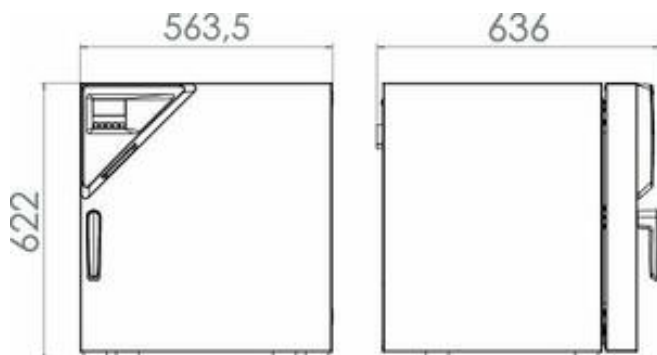


Váha laboratorní CL

- **Maximální Váživost:** 2 kg
- **Přesnost:** 1 g
- **Způsob kalibrace:** Externí
- **Průměr misky:** 120 mm

[Příručka \(.pdf \)](#)

Product	Producer	Description	Selling price in Euro without VAT/piece
OHA-800010611	Ohaus Europe GmbH	CL Portable Balance, 2000g Capacity, 1g Readability, OHAUS	23.00



Sušárna Binder s ventilací

- **Teplotní rozsah:** +10 až +300 °C
- **Objem komory:** 60 litrů
- **LCD displej**
- **Součástí dodávky 2 rošty**
- **Vnitřní rozměr komory:** 345x440x400 mm

Product	Producer	Description	Selling price in Euro without VAT/piece
BND-9010-0303	BINDER GmbH	Drying ovens with forced convection FD56 Avantgarde.Line, BINDER	1 066,00

Nabízené přístroje jsou bez instalace, v případě zájmu doplníme cenu. Do vyprodání skladových zásob.



Petra Vejnusková

Technická podpora

SIOT Trade s.r.o.

Tel.: +420 724 230 677

E-mail: p.vejnuskova@siot.cz



Tento email byl odeslán na adresu kocurekp@email.cz.

Odesílatelem je Petr Paleček, p.kocurek@siot.cz. Tento e-mail je podle zákona obchodním sdělením.

Z odběru se můžete [odhlásit](#).

[S radostí doručeno díky aplikaci SmartEmailing](#)
[Antispam pravidla](#)